

ЈАВНО ПРЕДУЗЕЋЕ „ЕЛЕКТРОПРИВРЕДА СРБИЈЕ“ БЕОГРАД
ОГРАНАК ХЕ ЂЕРДАП

Трг краља Петра број 1, Кладово
Број: 01.01.-366726/22-2017

Датум: 15.11.2017

На основу члана 54. и 63. Закона о јавним набавкама („Службени гласник РС“, бр. 124/12, 14/15 и 68/15), Комисија за јавну набавку формирана Решењем број 01.01-366726/5-2017 од 11.8.2017. године, за набавку добара: Резервни делови за ЕХП УГ, ПБ и БП, даје

ДОДАТНЕ ИНФОРМАЦИЈЕ ИЛИ ПОЈАШЊЕЊА
У ВЕЗИ СА ПРИПРЕМАЊЕМ ПОНУДЕ
Бр. ЈН/2000/0096/2017

Пет и више дана пре истека рока предвиђеног за подношење понуда, заинтересовано лице је у писаном облику од наручиоца тражило додатне информације односно појашњења, а Наручилац у року од три дана од дана пријема захтева обајављује на Порталу јавних набавки и интернет страници Наручиоца, следеће информације, односно појашњења:

ПИТАЊЕ 1

Резервни делови за ЕНП УГ, РВ и ВР

Позиција 1 – Ко је произвођач акумулатора по цртежу 349 06200 20, као и сам цртеж?

ОДГОВОР: Наручилац је у Техничкој спецификацији дефинисао димензије и дао прецизан опис захтеваних добара.

По Закону о јавним набавкама, Наручилац не може у Конкурсној документаци да назначи било који појединачни робни знак, патент или тип, нити посебно порекло или производњу што би за последицу имало давање предности појединим понуђачима

ПИТАЊЕ 2

Молимо вас да за позицију 1.1 доставите цртеж ознаку као и произвођача на постојећем вашем акумулатору.

ОДГОВОР: Наручилац је у Техничкој спецификацији дефинисао димензије и дао прецизан опис захтеваних добара.

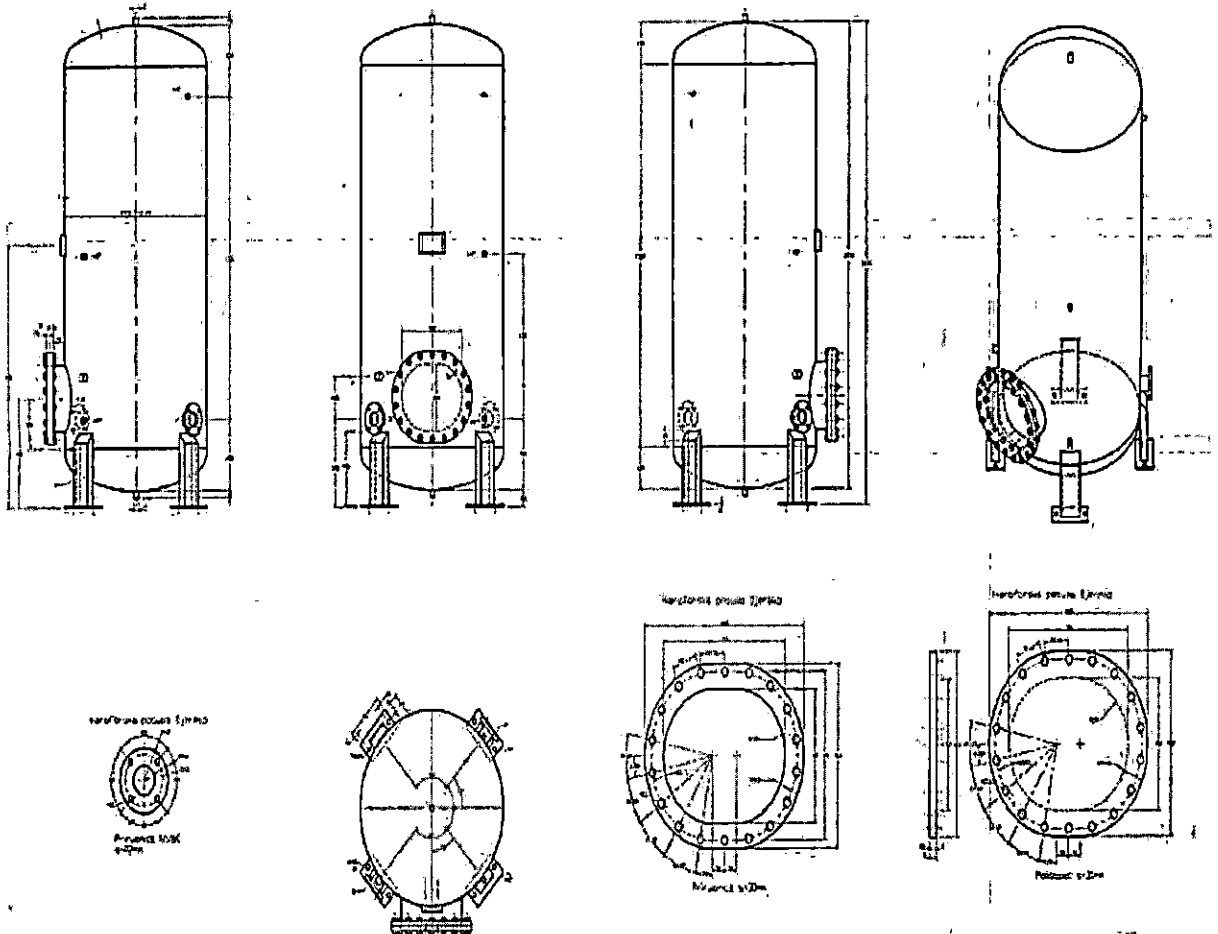
По Закону о јавним набавкама, Наручилац не може у Конкурсној документаци да назначи било који појединачни робни знак, патент или тип, нити посебно порекло или производњу што би за последицу имало давање предности појединим понуђачима

ПИТАЊЕ 3

Позиција 2 – ко је произвођач? Молимо вас да доставите цртеж вашег који је уграђен, као и ознаку истог.

ОДГОВОР: Наручилац је у Техничкој спецификацији дефинисао димензије и дао прецизан опис захтеваних добара.

По Закону о јавним набавкама, Наручилац не може у Конкурсној документаци да назначи било који појединачни робни знак, патент или тип, нити посебно порекло или производњу што би за последицу имало давање предности појединим понуђачима



ПИТАЊЕ 4

Позиција 2.2 – ко је произвођач, као и цртеж вашег који је уграђенм као и ознаку истог.

ОДГОВОР: Наручилац је у Техничкој спецификацији дефинисао димензије и дао прецизан опис захтеваних добара.

По Закону о јавним набавкама, Наручилац не може у Конкурсној документаци да назначи било који појединачни робни знак, патент или тип, нити посебно порекло или производњу што би за последицу имало давање предности појединим понуђачима

ПИТАЊЕ 5

За додатне услове за кадровски капацитет се тражи 2 радника машинско енергетске струке.


Да ли је грешка пошто овакав профил машинско енергетски не постоји?

ОДГОВОР:

Није грешка.

Наручилац је услов поставио у складу са потребама јавне набавке, а у циљу обезбеђивања што стручнијег кадра. Захтевано звање постоји.

Комисија за ЈН/2000/0096/2017



Нена Гордић, дипл. прав.