

04 DEC 2017

ЕЛЕКТРОПРИВРЕДА СРБИЈЕ ЈП БЕОГРАД-ОГРАНАК ХЕ ЂЕРДАП  
Трг краља Петра бр. 1  
Кладово

На основу члана 54. и 63. Закона о јавним набавкама („Службени гласник РС”, број 124/12 и 14/15), Комисија за јавну набавку број ЈН/2000/0139/2017, за набавку добара: Алати и опрема за дизање терета, на захтев заинтересованог лица, даје

**ДОДАТНЕ ИНФОРМАЦИЈЕ ИЛИ ПОЈАШЊЕЊА  
У ВЕЗИ СА ПРИПРЕМАЊЕМ ПОНУДЕ ЗА ЈН/2000/0139/2017**

Пет и више дана пре истека рока предвиђеног за подношење понуда, заинтересовано лице је у писаном облику од наручиоца тражило додатне информације односно појашњења а Наручилац у року од три дана од дана пријема захтева даје следеће информације, односно појашњења:

**ПИТАЊА:**

„Позивајући се на предметну набавку на позицији 1 и 2 траже се полужне дизалице са заштитом од преоптерећења носивости 750 kg и 1500 kg.

Питање: -Могу ли се нудити ове дизалице носивости 800 kg и 1600 kg са свим осталим карактеристикама као у захтеву-пошто већина произвођача ради ове дизалице са заштитом од преоптерећења са наведеним носивостима.

На позицији 9 и 10 траже се котураче носивости 500 kg за чел.уже  $\varnothing$  10 mm и котурача носивости 1000 kg - за чел.уже  $\varnothing$  12

Произвођачи у својим изводима из каталога дају уже према носивостима котураче,односно да је уже за котурачу носивости 500 kg  $\varnothing$  8,а за котурачу носивости 1000 kg  $\varnothing$  10 mm, јер је носивост сајле  $\varnothing$  8 - 700-800 kg, а носивост сајле  $\varnothing$  10 је 1000 kg По вашем захтеву према  $\varnothing$  сајле  $\varnothing$  10 и  $\varnothing$  12 треба на позицији 9 нудити котурачу носивости 1000 kg, а на позицији 10 котурачу носивости 1500 kg

Шта подразумевате под индустријском котурачом-да ли мислите на котурачу као у прилогу?“ У прилогу бр. 1 су котураче које се спомињу у питању.

**ОДГОВОР:**

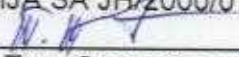
Наручилац дозвољава да се за позиције 1 и 2 понуде дизалице веће носивости које задовољавају све остале тражене карактеристике.

За наручиоца је битна носивост котураче (на позицији 9 носивост мора бити 500kg а на позицији 10 носивост мора бити 1000kg) док је дебљина ужета дата информативно и може да одступа од предвиђене све док је носивост саме котураче одговарајућа.

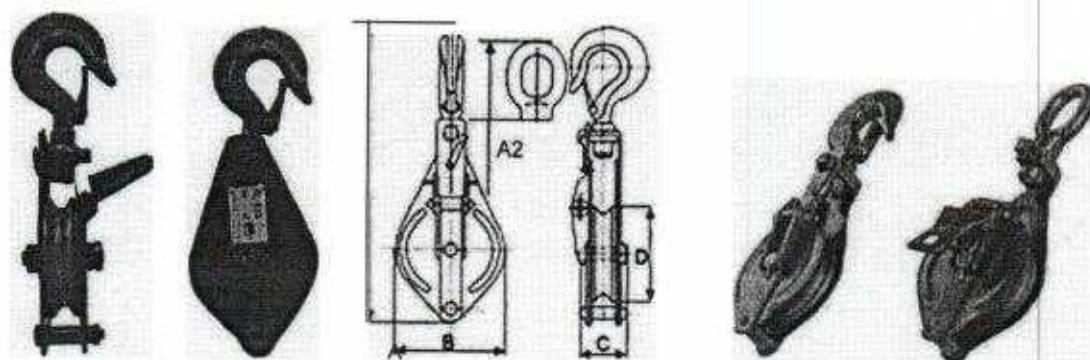
Котураче које сте доставили као прилог питања јесу индустријске и могуће је такве понудити.

Овај акт се објављује на Порталу јавних набавки и интернет страници наручиоца.

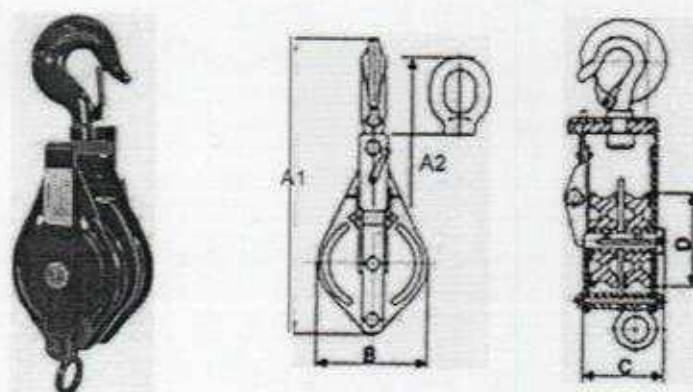
КОМИСИЈА ЗА ЈН/2000/0139/2017

  
Тома Ташић, дипл. правник

ПРИЛОГ БР. 1, КОТУРАЧЕ НА КОЈУ СЕ ОДНОСИ ПИТАЊЕ



<b>nos. [t]</b>		<b>0,5</b>	<b>1</b>	<b>1,5</b>	<b>2</b>	<b>3</b>	<b>5</b>
ispitana sila [kN]		8	16	32	51,2	80	128
Okolature [mm]		75	100	125	150	180	250
max Ø uzeta [mm]		8	10	13	16	19	25
dimenzije [mm]	A1	286	311,5	370	442,5	498	590,5
	A2	227	284,5	344	417	478	651
	B	87	112	140	168	204	276
	C	50	55,5	63,5	101	107	147
masa [kg]		1,6	3,5	4,6	7,7	11	33,8



<b>nos. [t]</b>		<b>0,5</b>	<b>1</b>	<b>1,5</b>	<b>2</b>	<b>3</b>	<b>5</b>
ispitana sila [kN]		8	16	32	51,2	80	128
Okolature [mm]		75	100	125	150	180	250
max Ø uzeta [mm]		8	10	13	16	19	25
dimenzije [mm]	A1	286	311,5	370	442,5	498	706,5
	A2	227	284,5	344	417	478	651
	B	87	112	140	168	204	276
	C	77	88	100	146	157	220
masa [kg]		2,8	4,3	7,8	12,2	18,5	49,8