

ЈАВНО ПРЕДУЗЕЋЕ ЕЛЕКТРОПРИВРЕДА СРБИЈЕ БЕОГРАД

ОГРАНАК ХЕ ЂЕРДАП

Трг краља Петра број 1, Кладово

Број: 01.01.-20658/14-2018

Датум: 25 JAN 2018

На основу члана 54. и 63. Закона о јавним набавкама („Службени гласник РС”, бр. 124/12, 14/15 и 68/15), Комисија за јавну набавку формирана Решењем број 01.01-253048/8-2017 од 14.8.2017. године, за набавку добара: Грађевинске машине и механизација, даје

ДОДАТНЕ ИНФОРМАЦИЈЕ ИЛИ ПОЈАШЊЕЊА
У ВЕЗИ СА ПРИПРЕМАЊЕМ ПОНУДЕ
JH/2000/0353/2017

Пре истека рока предвиђеног за подношење понуда, заинтересовано лице је у писаном облику од наручиоца тражило додатне информације односно појашњења, а Наручилац у року од три дана од дана пријема захтева **обајављује на Порталу јавних набавки и интернет страници Наручиоца**, следеће информације, односно појашњења:

ПИТАЊЕ 1

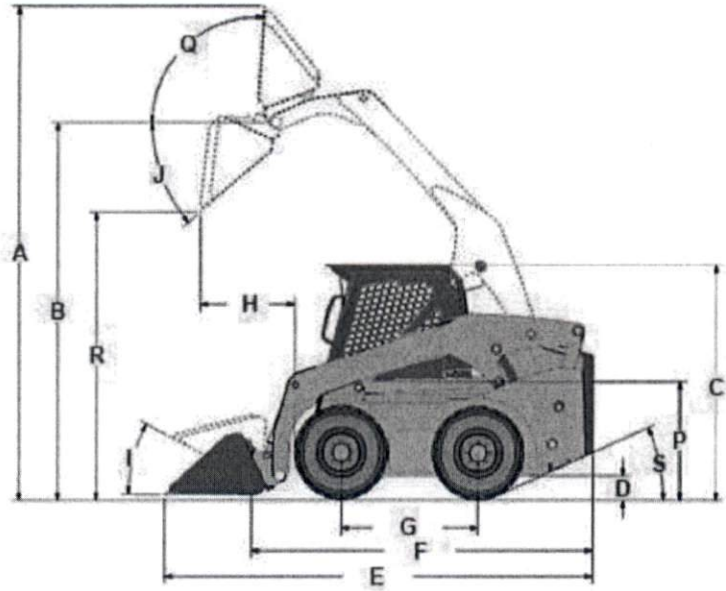
Партија 1 – Утоваривач за чишћење БПЗ и проточног тракта ХЕ Ђердап 1 – позиција 11 – Угао заокретања корпе од максимум **86°**.

На који тачан угао се мисли? Да ли је то угао Q? Ако је у питању угао Q (као на примеру слике испод, зашто на тај начин ограничавате функционалност машине, молимо за детаљније објашњење?

Како не бисте ограничавали функционалност машине логичније је да се наведена ставка промену у „Угао заокретања корпе од минимум **86°**. Тај угао што је већи то је машина функционалнија и уопште не постоји бојазност да ће се угрозити безбедност руковаоца или да ће доћи до истресања или просипања материјала, јер да је то тако сваки би то произвођач ограничио на што мањи угао што у овом случају нема логике јер на тај начин смањује функционалност машине.

ОДГОВОР

С обзиром да што је већи угао заокретања кашике, већа је могућност „истресања“ материјала по машини што може довести и до угрожавања безбедности руковаоца, тако да Наручилац остаје при зајхтевима из техничке спецификације.



Комисија за ЈН/2000/0353/2017

Нена Гордић
Нена Гордић, дипл. прав.