

01.04-133007/27-2018  
28 AUG 2018

ЈАВНО ПРЕДУЗЕЋЕ „ЕЛЕКТРОПРИВРЕДА СРБИЈЕ“ БЕОГРАД  
Огранак ХЕ Ђердап  
Кладово

На основу чл. 54. и 63. Закона о јавним набавкама („Службени гласник РС“, бр. 124/2012, 14/2015 и 68/2015), Комисија за јавну набавку број ЈН/2000/0081/2018, за набавку добара: Запорна арматура за потребе Огранка ХЕ Ђердап, на захтев заинтересованог лица, даје

**ДОДАТНЕ ИНФОРМАЦИЈЕ ИЛИ ПОЈАШЊЕЊА  
У ВЕЗИ СА ПРИПРЕМАЊЕМ ПОНУДЕ  
ЈН/2000/0081/2018**

Пет и више дана пре истека рока предвиђеног за подношење понуда, заинтересовано лице је у писаном облику од наручиоца тражило додатне информације односно појашњења, а Наручилац у року од три дана од дана пријема захтева објављује на Порталу јавних набавки и интернет страници Наручиоца, следеће информације, односно појашњења:

**ПИТАЊЕ 1:**

Молимо да нам појасните називну димензију поз. 14, Клапна неповратна DN60-50 PN10, тј. да дефинишете клапну стандардом израде, материјалом клапне, стандардом уградбених и прикључних мера, уколико и ова позиција није једна од нестандартних у вашем производном постројењу.

**ОДГОВОР:**

Клапна неповратна DN50 PN10 уградбена дужина 210mm (расстојање између прирубница је 200mm, а са прелазима на којима налажу заптивке износи 210mm) са прирубницама Dk=125mm са 4 рупе, кућиште I клапна су од сивог лива са прирубницама израђеним по standard EN 1092-2

**ПИТАЊЕ 2:**

Да ли је прихватљива испорука стандардних цевних затварача за све нестандартне производе, са контраприрубницама, како бисте прикључне мере цевовода могли да сведете на димензије стандардних цевних арматура, које се могу наћи на тржишту по много повољнијој цени него што би коштала израда специјалне арматуре, специфичних димензија и прикључних мера?

**ОДГОВОР:**

Прихватљива је испорука стандардне запорне арматуре са контраприрубницама уколико задовољавају захтеване уградбене мере (уградбену дужину, подеони круг прирубница и број рупа на прирубницама)

ПИТАЊЕ 3:

Који материјал је тражен према JUS M.C5.721 за прве две позиције?

ОДГОВОР:

У прилогу је стандард по коме су у потпуности дефинисани вентили на позицијама 1. и 2.

Комисија за јавну набавку



Нена Гордић, дипл. прав.

JUGOSLOVENSKI STANDARD SA OBAVEZONOM PRIMENOM od 1-1-1971.	Armatura za paru ZASUNI ZA PARU Glavne spoljne mere, priključne mere	JUS M. C5. 721 VIII-1970.
	Rešenje br. 27-4491/1 od 17-VIII-1970; Službeni list SFRJ br. 37/1970.	

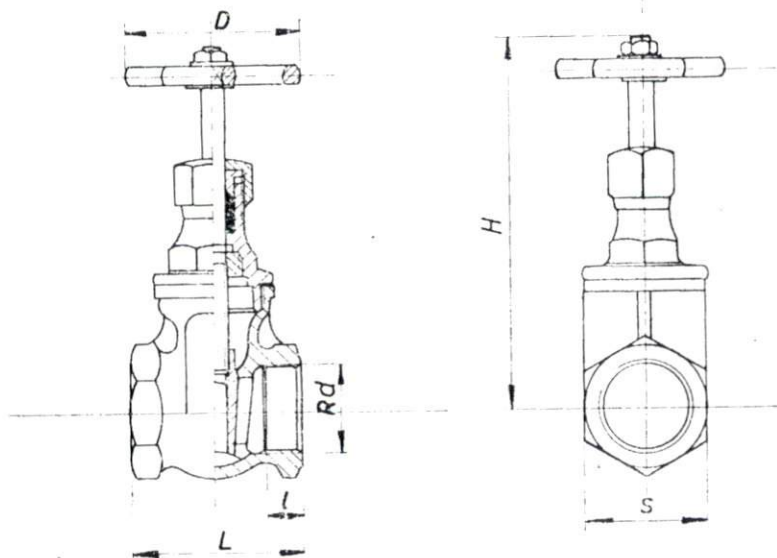
*Steam armatures. Steam gate valves. Main outside and connection dimensions*

## 1 Predmet standarda

Ovaj standard propisuje glavne spoljne mere i priključne mere zasuna za paru (u daljem tekstu »zasuni«), za radni pritisak do 16 kp/cm<sup>2</sup>, koji se upotrebljavaju u parnim instalacijama za grejanje.

## 2 Oblik i konstrukcija

Oblik i konstrukcija zasuna, prikazani na slici, nisu obavezni. Slika služi samo za objašnjenje oznaka mera navedenih u tabeli 1.



## Glavne spoljne i priključne mere

3.1 Mere zasuna koje su označene na slici moraju imati vrednosti navedene u tabeli 1.

Tabela 1

Mere u mm

Nazivna mera	Rd	D	H najviše	L	l	s
3/8"	R 3/8"	40	85	40 ± 1,5	10	24
1/2"	R 1/2"	50	90	45 ± 1,5	10	27
3/4"	R 3/4"	60	100	52 ± 1,5	12	34
1"	R 1"	70	115	55 ± 1,5	14	41
1 1/4"	R 1 1/4"	80	130	60 ± 1,5	14	50
1 1/2"	R 1 1/2"	90	145	65 ± 1,5	16	57
2"	R 2"	110	180	75 ± 1,5	16	70
2 1/2"	R 2 1/2"	120	200	85 ± 1,5	20	85
3"	R 3"	130	235	95 ± 2	22	100
4"	R 4"	150	320	130 ± 2	30	135

- 3.2 Navoji *Rd* moraju odgovarati standardu JUS M.B0.056.  
 3.3 Tolerancije otvora ključa *s* moraju odgovarati standardu JUS M.B1.013, za srednju klasu izrade.

#### 4 Kvalitet materijala i izrade

Svi delovi zasuna moraju biti otporni prema koroziji. Metalni delovi zasuna izrađuju se od bakarne legure za gnječenje po JUS C.D2.100 ili za livenje po JUS C.D2.304.  
 Ručni točak izrađuje se od materijala po JUS C.J2.020.  
 Zaptivači se izrađuju od grafitiranog azbesta i ostalih materijala otpornih na temperaturi navedenoj u tabeli 2.

- 4.2 Za kvalitet materijala i izrade, kao i za proveravanje kvaliteta važi, sem odredaba ovog standarda, još i standard JUS M.C5.011.

#### 5 Radni i opitni pritisak

Zasuni se mogu koristiti za najveće radne pritiske po tabeli 2, u zavisnosti od temperature pare. Opitni pritisak za ispitivanje zasuna vodenim pritiskom iznosi 25 kp/cm<sup>2</sup>. Pri tome sva zaptivena mesta moraju izdržati opitni pritisak.

Tabela 2

Nazivni pritisak kp/cm <sup>2</sup>	Najveći radni pritisak u kp/cm <sup>2</sup> za temperaturu pare	
	do 120 °C	iznad 120 do 225 °C
16	16	12

#### 6 Označavanje

- 6.1 Svaki zasun mora na telu imati oznaku nazivne mere zasuna.  
 6.2 U tehničkoj i drugoj dokumentaciji i u porudžbinama zasun po ovom standardu označava se oznakom:

Zasun *n* JUS M.C5.721

gde je *n* nazivna mera zasuna.

Primer: Zasun za paru, od 1 1/2", označava se:

Zasun 1 1/2" JUS M.C5.721

#### 7 Pakovanje i isporuka

- Ako se zasuni pakuju u kutije ili sanduke, na svakom pakovanju moraju biti označeni sledeći podaci:  
 — naziv proizvoda i njegova nazivna mera,  
 — naziv ili znak proizvođača,  
 — JUS M.C5.721.

Veza sa drugim standardima

- JUS C.D2.100 — Bakarne legure za gnječenje. Legure bakra sa cinkom i legure bakra sa cinkom i olovom. Hemijski sastav, oblici izrade i smernice za upotrebu  
 JUS C.D2.304 — Bakarne legure za livenje. Crveni liv. Hemijski sastav, mehaničke osobine i smernice za upotrebu  
 JUS C.J2.020 — Sivi i tvrdi liv  
 JUS M.B0.056 — Cevni navoj. Osnovne vrednosti  
 JUS M.C5.011 — Vodovodne i sanitarne armature radnog pritiska do 10 kp/cm<sup>2</sup>. Tehnički propisi za izradu i isporuku