

ЈАВНО ПРЕДУЗЕЋЕ „ЕЛЕКТРОПРИВРЕДА СРБИЈЕ“ БЕОГРАД
ОГРАНАК ХЕ ЂЕРДАП
Трг краља Петра број 1, Кладово
Број: 01.01-37137/6-2019
Датум: 19.02.2019.

На основу члана 54. и 63. Закона о јавним набавкама („Службени гласник РС“, бр. 124/12, 14/15 и 68/15), Комисија за јавну набавку формирана Решењем о образовању комисије број 01.01-204000/5-2018 од 5.10.2018. године број 01.01-362993/4-2018 од 24.12.2018. године, за набавку добара: Резервни делови за електрохидраулични погон, на захтев заинтересованог лица, даје

ДОДАТНЕ ИНФОРМАЦИЈЕ ИЛИ ПОЈАШЊЕЊА
У ВЕЗИ СА ПРИПРЕМАЊЕМ ПОНУДЕ
Бр. ЈН/2000/0077/2018 (885/2018)

Пет и више дана пре истека рока предвиђеног за подношење понуда, заинтересовано лице је у писаном облику од наручиоца тражило додатне информације односно појашњења, а Наручилац у року од три дана од дана пријема захтева **обајављује на Порталу јавних набавки и интернет страници Наручиоца**, следеће информације, односно појашњења:

ПИТАЊЕ 1:

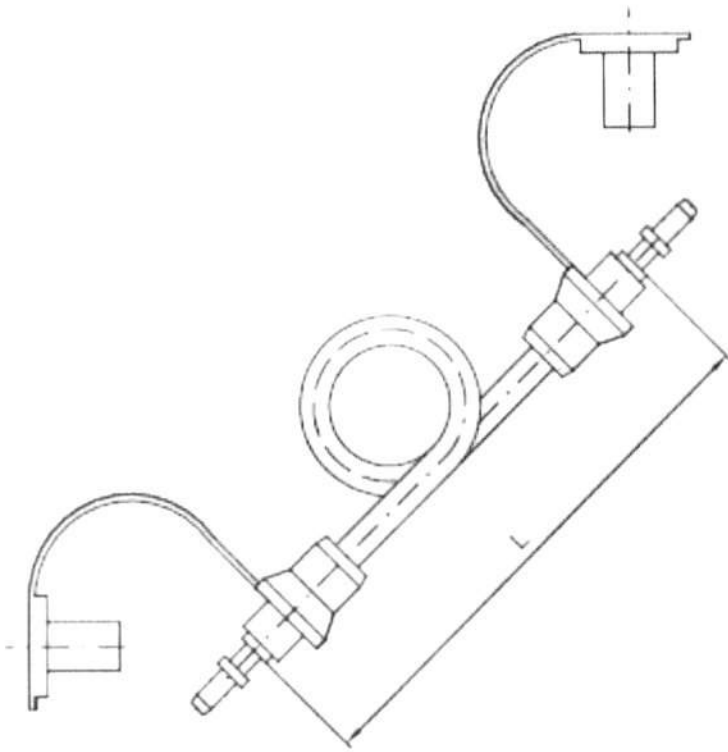
Резервни делови за електрохидраулични погон ЈН/2000/0077/2018 (885/2018), позиције бр. 2 и 4 – да ли подразумевате да су неповратни вентили део црева или саставни део прекидача?

ОДГОВОР:

У спецификацији под поз.2 и под поз.4 су јасно одвојени:

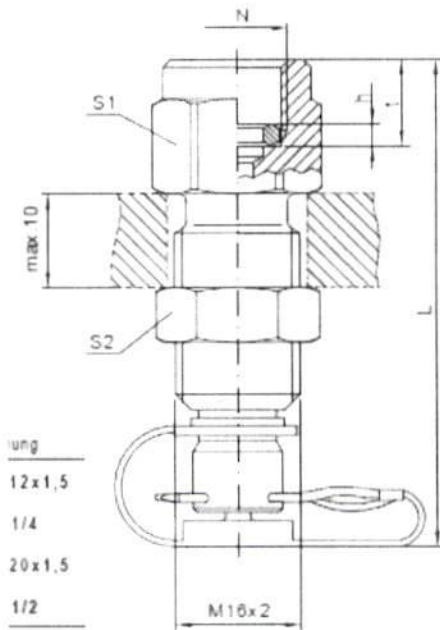
- Хидрауличко црево високог притиска (од 250bara) са прикључцима;

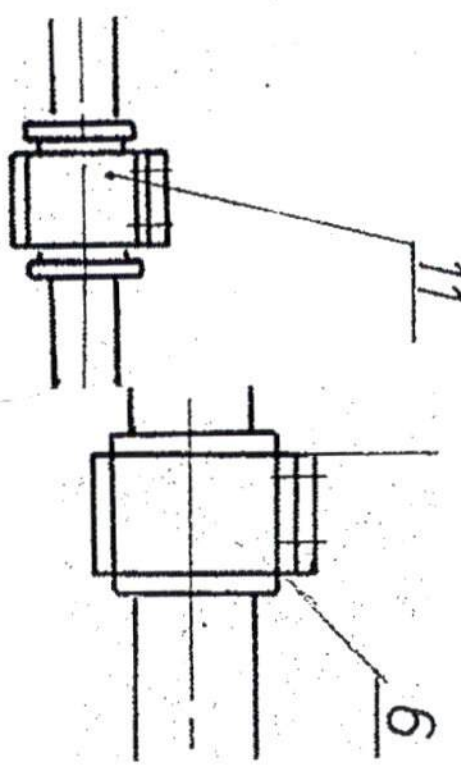
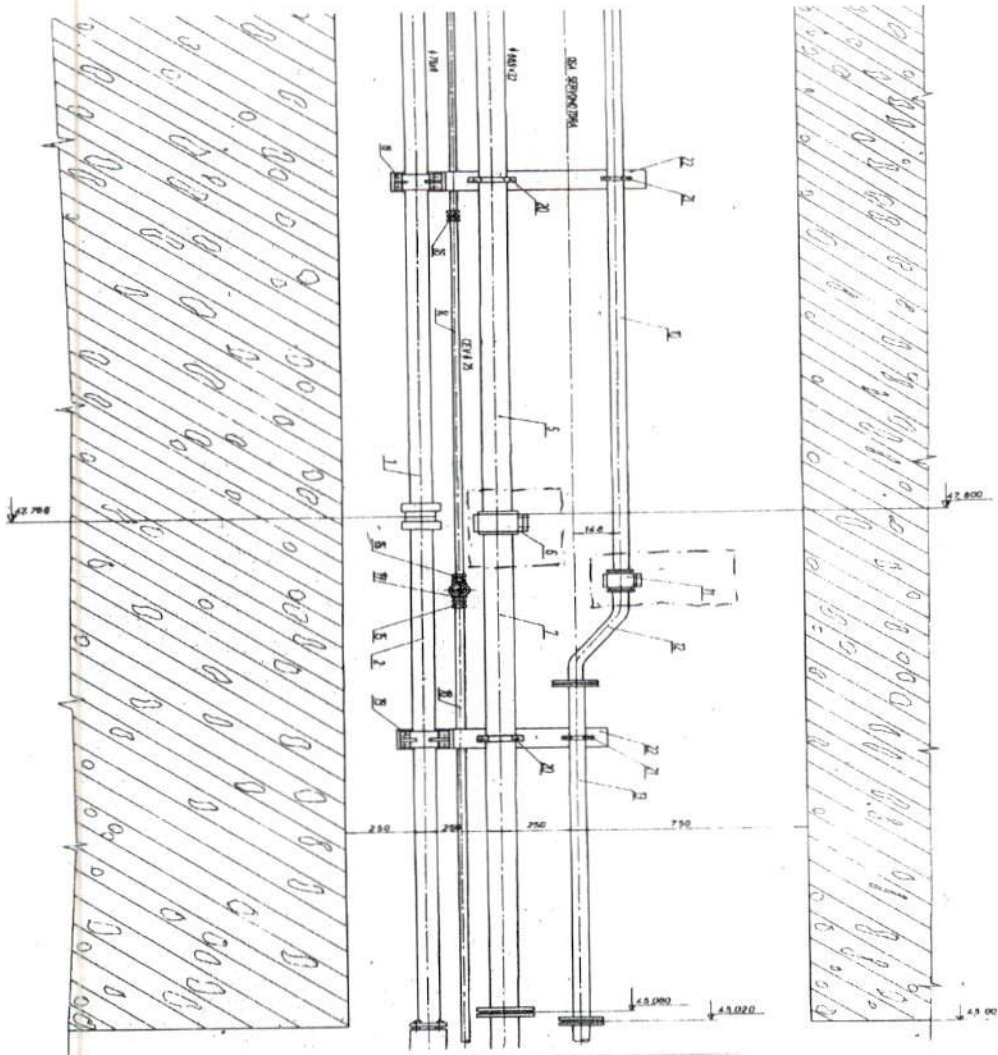
Црева нису са неповратним вентилим већ са прикључцима који повезују црева, преко прикључака са неповратним вентилом, са притисним прекидачем и инсталацијом.



Дужина црева $L=2000\text{mm}$. Димензије прикључака са једне и друге стране треба да су исте тј. прикључци црева треба да су исти са једне и друге стране.

- Прикључци за повезивање хидрауличког црева притисног прекидача и хидрауличке инсталације (прикључак са неповратним вентилом). Сви прикључци за притисак од 250bara. Ови прикључци, поз.2 и поз.4, морају бити са неповратним вентилом.





25	Korandni elektro orman	1	
24	Zastitni orman	1	
23	Razvodni orman	1	12-1200
22	Nosil. cev	2	12-2702
21	Drzak celi niskopritisak Ø5x3	2	86-18082
20	Drzak celi niskopritisak Ø6x3	2	86-18985
19	Drzak celniskopritisak Ø75x16m	2	86-18989
18	Cev - Ø 25x2	1	L=3000
17	Slojna niskopritisak A 2F S10354	1	
16	Celna spojka	2	JUS M86, 703
15	Mozjak za celnokolem	2	F S10911
14	Cev - Ø 25x2	1	L = 4000
13	Cevovod niskopritisak Ø6x3 R-2400-72 L-8655	1	
12	Cevovod - Ø 51x3	1	12-2400-73
11	Slojna niskopritisak NO40	1	12-2410
10	Cevovod niskopritisak Ø6x3 F-OS R-2400-72	1	
9	Spojka 90° - specijalna	1	12-2471
8	Trakraka spojka - specijalna	1	12-2459
7	Cevovod niskopritisak Ø6x3 R-2400-71	1	
6	Slojna niskopritisak NO 60	1	12-2150
5	Cevovod niskopritisak Ø6x3 R-2400-70	1	
4	Spojka 30° Ø6x3-32	1	12-2470
3	Cevovod niskopritisak Ø6x3-32	1	
2	Cevovod visokopritisak Ø6x8 12-2900-40	1	
1	Cevovod visokopritisak Ø7x8 12-2900-1	1	

Naziv i oznaka		SASTAVNICA	
Šifra	Ime	Šifra	Ime
Šifra	Ime	Šifra	Ime
Šifra	Ime	Šifra	Ime
SASTAVNICA			
Šifra	Ime	Šifra	Ime
Šifra	Ime	Šifra	Ime
Šifra	Ime	Šifra	Ime
SASTAVNICA			
Šifra	Ime	Šifra	Ime
Šifra	Ime	Šifra	Ime
Šifra	Ime	Šifra	Ime

Naziv i oznaka	Šifra	Ime
Naziv i oznaka	Šifra	Ime

MA TERIALI

25. V. 1983

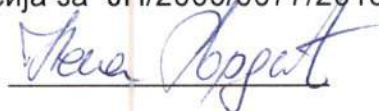
Šifra: 12-2840

Naziv: DISPOZICIJA CEVOVODA OD GALERIJE DO RAZVODNOG AGRREGATA

У прикључак се са једне стране (где је наведена димензија N) монтира притисни прекидач, а са друге стране прикључка (где је неповратни вентил у прикључку) монтира се претходно наведено хидраулично црево.

На наведеним цртежима (црево и прикључак) димензије нису меродавне већ су цртежи наведени како би испоручилац могао видети о каквим се прикључцима и цревима ради. Димензије прикључака и хидрауличких црева прилагодити прикључку притисног прекидача.

Комисија за ЈН/2000/0077/2018



Miroslav Poprat